

 **PLASSON**<sup>®</sup>

# Plasson PE Ball Valve

Valvula de Bola PE de Plasson

For Gas, Potable Water and Industrial PE Pipe Systems

Para Sistemas de Tuberías de Polietileno en Instalaciones de Gas, Agua Potable e Industriales

ENGLISH / ESPAÑOL

2011



Global Presence - Local Commitment

 **PLASSON**<sup>®</sup>

## Pressure Rating

### Presiones nominales

- Gas PE100, SDR11
- Water PN16
- Gas PE100, SDR11
- Agua PN16

### Standards

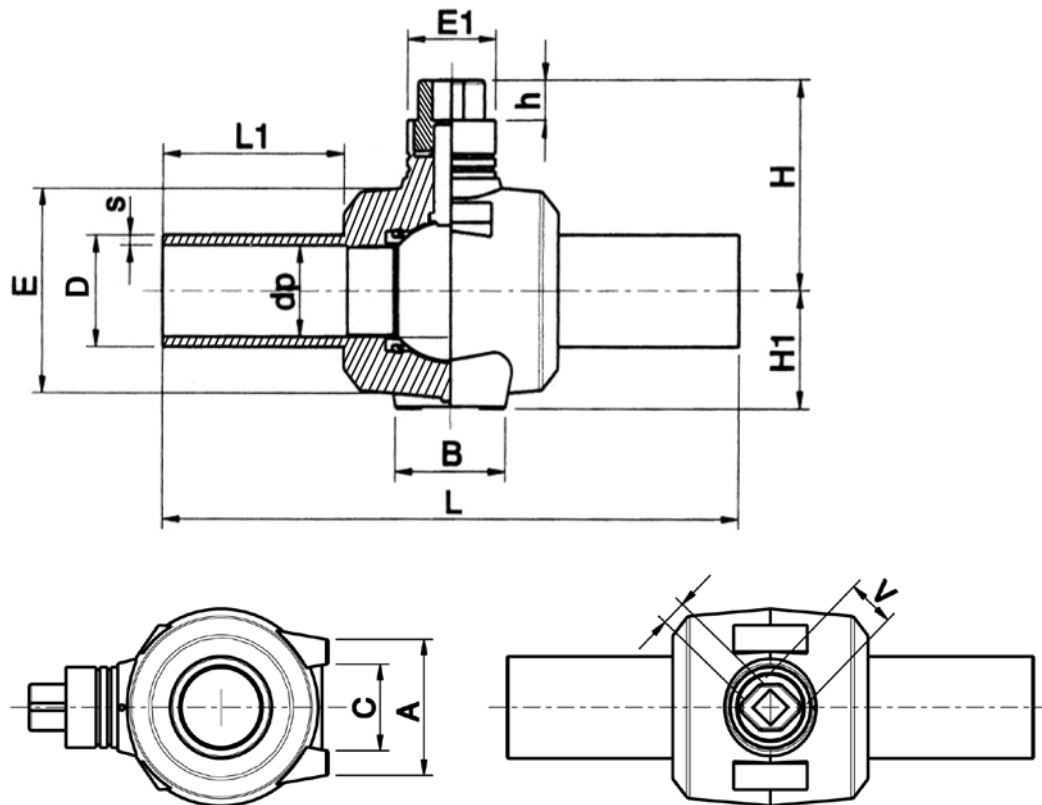
Plasson PE Ball Valves are designed, tested and quality-controlled according to Plasson's internal standards. These standards are based on the following International and European standards:

EN 1555, EN 12201, ISO DIS 10933, NFT 54-067

### Normativa

El diseño, las pruebas y el control de calidad de las válvulas de bola PE de Plasson se efectúan de conformidad con las normas internas de Plasson. Dichas normas se basan en las siguientes normativas internacionales y europeas:

EN 1555, EN 12201, ISO DIS 10933, NFT 54-067



All dimensions are in mm, unless otherwise indicated

D	dp	s	D-2xs	L	L1	A	B	C	E	E1	H	H1	h	V	U	W (g) Peso (g)	Units per carton Unidades p/caja
25	19*	3	19	300	103	60	65	39	80	70	94	50	40	50	26	730	4
32	24*	3.4	25.2	300	103	60	65	39	80	70	94	50	40	50	26	730	4
40	24	4.1	31.8	300	103	60	65	39	80	70	94	50	40	50	26	770	4
50	39*	5.5	39	414	130	85	87	54	120	85	160	80	40	50	26	2100	4
63	48*	6	51	414	130	85	87	54	120	85	160	80	40	50	26	2120	4
75	48	8	59	414	130	85	87	54	120	85	160	80	40	50	26	2200	4
90	70*	8.2	73.6	550	176	146	93	90	200	85	200	110	40	50	26	5600	1
110	86*	10	90	550	178	146	93	90	200	85	200	110	40	50	26	5700	1
125	86	11.7	101.6	550	182	146	93	90	200	85	200	110	40	50	26	5900	1
160	86	16	128	550	182	146	93	90	200	85	200	110	40	50	26	7000	1

\*Full Bore Dimensions

\*Dimensiones del paso libre de obstáculos

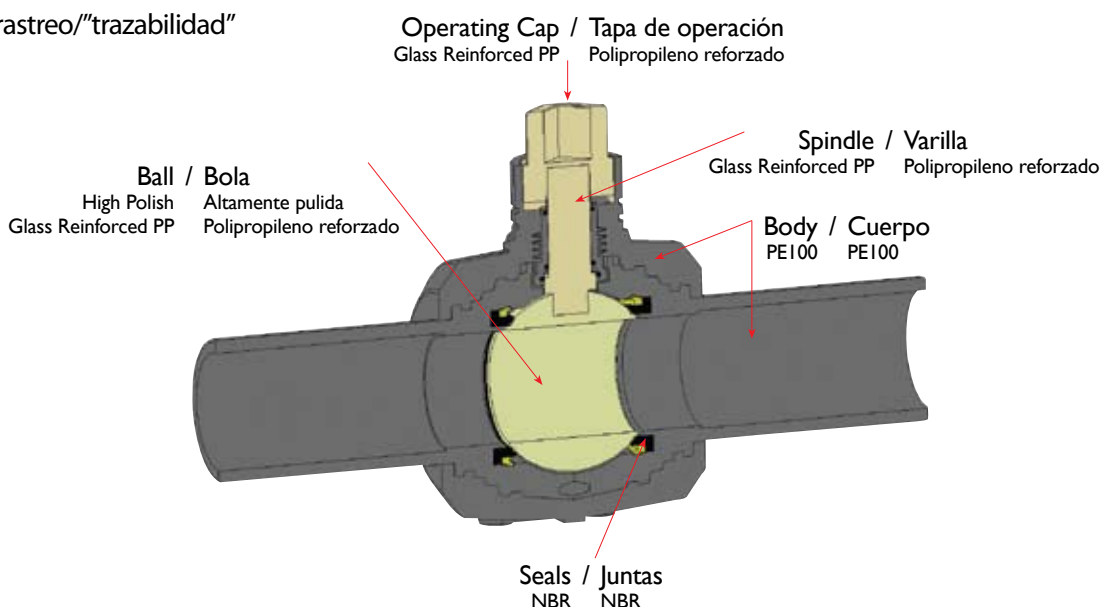
## Plasson PE Ball Valve

### Valvula de Bola PE de Plasson

- Full bore passage
- Fully encapsulated and PE over molded for a completely welded, pure PE, single material system
- Unique, fully injection molded one piece design, making it free from internal cavities and trapped dirt
- 1/4 turn operation with stops, open and closed position indicator
- Flat placements at valve bottom
- Seals NBR, material approved according to EN549 B1/H3
- Very low pressure loss
- Outlets PE100 SDR 11, for use with ElectroFusion or Butt Welding, can also be used with Compression Fittings
- Long spigot outlets making double shot possible
- Traceability barcode available



- Paso libre de obstáculos
- Diseño exclusivo, en una sola pieza moldeada a inyección, sin cavidades internas, que no atrapa suciedad
- Operación en giro de 90° con puntos de parada e indicador de posición (abierta o cerrada)
- Bases planas
- Juntas de NBR, conforme a la normativa EN549 B1/H3
- Muy bajas pérdidas de presión
- Salidas PE100 SDR 11, apropiadas para soldaduras ElectroFusion o a tope (Butt Welding), que también admiten accesorios de compresión
- Las largas espigas de salida permiten volver a usar y soldar la válvula
- Código de barras para rastreo/"trazabilidad"



## Plasson Telescopic Activating Rod

300850/300860

Varilla telescópica de activación de Plasson

- Telescopic
- Rod available in either stainless steel or galvanized
- Maximum depth 2.1m
- Telescópica
- Varilla de acero inoxidable o galvanizada (opcional)
- Profundidad máxima 2.1 m



Catalogue Nº Nº de Catálogo	Telescopic Height Range (m) Rango de altura telescópica (m)	Fits Valves Sizes	Top Rod Size $\nabla$ Tamaño del adaptador (mm)	Rod Material Material de la varilla
30085	0.6 - 0.9	25-40	14	Stainless Steel / Acero inoxidable
30085	0.9 - 1.4	25-40	14	Stainless Steel / Acero inoxidable
30085	1.3 - 2.1	25-40	14	Stainless Steel / Acero inoxidable
30085	0.6 - 0.9	50-125	30	Stainless Steel / Acero inoxidable
30085	0.9 - 1.4	50-125	30	Stainless Steel / Acero inoxidable
30085	1.3 - 2.1	50-125	30	Stainless Steel / Acero inoxidable
30086	0.6 - 0.9	25-40	14	Galvanized / Galvanizada
30086	0.9 - 1.4	25-40	14	Galvanized / Galvanizada
30086	1.3 - 2.1	25-40	14	Galvanized / Galvanizada
30086	0.6 - 0.9	50-125	30	Galvanized / Galvanizada
30086	0.9 - 1.4	50-125	30	Galvanized / Galvanizada
30086	1.3 - 2.1	50-125	30	Galvanized / Galvanizada

## Plasson Protecting Pipe Adaptor 110

300830

Adaptor Plasson 110 para tubería protectora

For use with a Protection Pipe  
Para Tubos Protectores de PVC

Fits Valves Sizes Tamaños de válvula	D	L
25 - 40	110	120
50 - 125	110	120

